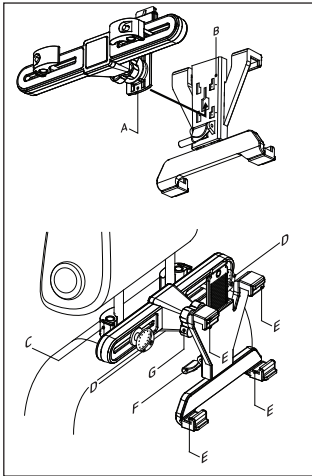


## NL HANDLEIDING



### Onderdelen

- A. Bevestiging voor de hoofdsteu
- B. Tablethouder
- C. Klemmen voor hoofdsteu
- D. Afstelknoppen voor de klemmen van de hoofdsteu
- E. Klemmen tablethouder
- F. Vergrendel- / ontgrendelhendel
- G. Afstelknop voor de positie van de tablet-houder

### Montage-instructies

1. Bevestig A aan de hoofdsteu
2. Draai D om vast te maken.
2. Plaats A in B en schuif om te vergrendelen.
3. Plaats tablet in B:
  - Stel de juiste hoogte in met hendel F en vergrendel deze.
  - Stel de juiste dikte in met behulp van E.
  - Stel de juiste kijkhoek in met G.

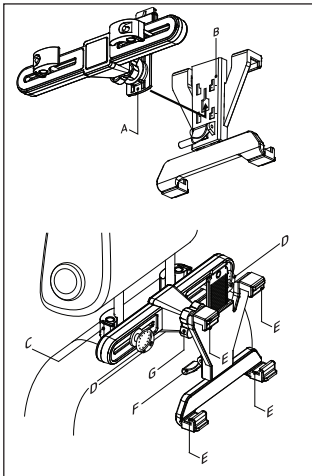
### Klantenondersteuning

Neem voor meer informatie, technische vragen en retourverzoeken met betrekking tot dit product contact op met [support@mrhandsfree.com](mailto:support@mrhandsfree.com).

### Garantie

Mr Handsfree is een geregistreerd handelsmerk van TE-Group NV. Het merk Handsfree staat voor superieure productkwaliteit en uitstekende klantenservice. Daarom garandeert Mr Handsfree dit product tegen alle defecten in materiaal en vakmanschap gedurende een periode van twee (2) jaar vanaf de oorspronkelijke aankoopdatum van het product. De voorwaarden van deze garantie en de mate van verantwoordelijkheid van Mr Handsfree onder deze garantie kunnen worden gedownload van onze website: [www.mrhandsfree.com](http://www.mrhandsfree.com).

## FR MODE D'EMPLOI



### Pièces

- A. Pièce de fixation pour l'appui-tête
- B. Porte-tablette
- C. Pincettes pour colonne d'appui-tête
- D. Boutons de réglage pour pincettes de colonne d'appui-tête
- E. Pincettes porte-tablette
- F. Poignée pour verrouiller / déverrouiller
- G. Bouton de réglage de la position du support de tablette

### Instructions de montage

1. Fixez A sur la colonne de l'appui-tête à l'aide de C.
2. Tournez D pour attacher.
2. Placez A dans B et faites glisser pour verrouiller.
3. Insérez la tablette dans B:
  - Réglez la hauteur correcte à l'aide de la poignée F et verrouillez-la.
  - Définissez l'épaisseur à l'aide de E.
  - Définissez l'angle de vision à l'aide de G.

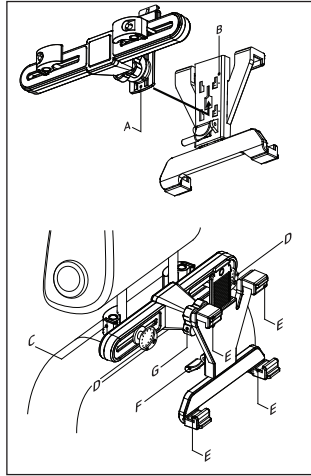
### Support

Pour plus d'informations, des questions techniques et des demandes de retour concernant ce produit, veuillez contacter [support@mrhandsfree.com](mailto:support@mrhandsfree.com).

### Garantie

Mr Handsfree est une marque déposée de TE-Group NV. La marque Mr Handsfree est synonyme de qualité supérieure des produits et de service à la clientèle hors pair. C'est la raison pour laquelle Mr Handsfree garantit ce produit contre tout vice de matériau et de fabrication pour une période de deux (2) ans à compter de la date d'achat initial du produit. Les conditions de cette garantie et l'étendue de la responsabilité de Mr Handsfree au titre de cette garantie peuvent être téléchargés à partir de notre site web: [www.mrhandsfree.com](http://www.mrhandsfree.com).

## GB USER'S MANUAL



### Parts

- A. Headrest mounting part
- B. Tablet Holder
- C. Headrest column clamps
- D. Adjustment knobs for headrest column clamps
- E. Tablet Holder clamps
- F. Lock/Unlock handle
- G. Adjustment knob for Tablet Holder position

### Mounting instructions

1. Fix A to the headrest column using C.
2. Turn D to fasten.
2. Put A into B and slide to lock.
  - Set correct height using handle F and lock it.
  - Set correct thickness using E.
  - Set correct viewing angle using G.

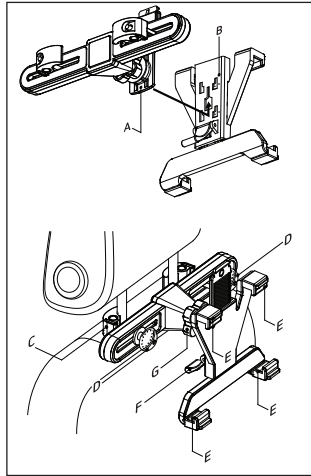
### Support

For more information, technical questions and return requests concerning this product, you should contact [support@mrhandsfree.com](mailto:support@mrhandsfree.com).

### Guarantee

Mr Handsfree is a registered trademark of TE-Group NV. The Mr Handsfree brand stands for superior product quality and outstanding customer service. That is why Mr Handsfree warrants this product against all defects in material and workmanship for a period of two (2) years from the date of original purchase of the product. The conditions of this guarantee and the extent of responsibility of Mr Handsfree under this guarantee can be downloaded from our website: [www.mrhandsfree.com](http://www.mrhandsfree.com).

## D BENUTZERHANDBUCH



### Teile

- A. Montageteil für die Kopfstütze
- B. Tablettenhalter
- C. Klemmen für die Kopfstützensäule
- D. Einstellknöpfe für Klemmen der Kopfstützensäule
- E. Tablettenhalterklemmen
- F. Griff zum Verriegeln / Entsperren
- G. Einstellknopf für die Position des Tablet-Halters

### Montageanleitung

1. Befestigen Sie A mit C an der Kopfstützensäule.
2. Zum Befestigen D drehen.
3. Stecken Sie A in B und schieben Sie es zum Verriegeln.
4. Legen Sie die Tablette in B ein:
  - Stellen Sie die richtige Höhe mit Griff F ein und verriegeln Sie sie.
  - Stellen Sie die richtige Dicke mit E ein.
  - Stellen Sie den Blickwinkel mit G ein.

### Kundendienst

Für weitere Informationen, technische Fragen und Rückfragen zu diesem Produkt wenden Sie sich bitte an [support@mrhandsfree.com](mailto:support@mrhandsfree.com).

### Garantie

Mr Handsfree ist eine eingetragene Marke der TE-Group NV. Die Marke Mr Handsfree steht für überlegene Produktqualität und hervorragenden Kundendienst. Aus diesem Grund gewährt Mr Handsfree für dieses Produkt eine Garantie von zwei (2) Jahren ab Kaufdatum des Produkts gegen Material- und Verarbeitungsfehler. Die Garantiebedingungen und der Verantwortungsbereich von Mr Handsfree unter dieser Garantie können von unserer Website heruntergeladen werden: [www.mrhandsfree.com](http://www.mrhandsfree.com).

# mr Handsfree®

CHH-100

## CAR HEADREST HOLDER FOR TABLETS



## USER'S MANUAL



## DECLARATION OF CONFORMITY

Hereby,  
Par la présente,

Company: Entreprise:	TE-Group NV
Address: Adresse:	Kapelsestraat 61, 2950 Kapellen, Belgium

declare that the following equipment:  
déclare que le dispositif suivant:

Product name: Nom du produit:	Mr Handsfree CHH-100
Product type: Type de produit:	Car Headrest Holder for Tablets

conforms with the essential requirements of the directive 2001/95/EC. Conformity is guaranteed by the CE-symbol.  
est conforme aux exigences essentielles de la directive 2001/95/CE. La conformité est garantie par le symbole CE.



J. Van Os, Product & Research Manager  
Authorized Signature, Kapellen  
May 2019